

doi:10.3969/j.issn.1563-4795.2010.05.010

基于矩阵变换器IGBT的集中式 过流保护电路设计

孟晖, 栗梅

(中南大学信息科学与工程学院, 湖南 长沙 410083)

摘要: 分别针对矩阵变换器的整流级和逆变级IGBT的过流现象进行了讨论, 提出了一种新的集中式过流保护电路的设计方式。该方式可确保IGBT在短路情况下及时被关断, 从而安全稳定地运行。试验结果表明: 新的集中式过流保护电路具有经济、准确、快速的特点。

关键词: 矩阵变换器; IGBT; 集中式; 过流保护电路

0 引言

近年来, 矩阵变换器的优越性能日益受到研究者的重视, 因而已成为电力变换器中的研究热点。IGBT作为矩阵变换器的重要开关器件, 是电力电子系统中最具应用前景的功率半导体器件之一, 其安全稳定的工作决定着矩阵变换器的稳定运行。

IGBT的保护电路主要分为过压保护、过流保护和过热保护电路。本文主要讨论IGBT的过流保护电路。通常情况下, 根据IGBT手册给出的相关保护电路进行设计就足以保证IGBT的可靠运行。但是, 在矩阵变换器中, 由于整流级和逆变级的IGBT数量较多, 而对逐个IGBT过流保护电路进行设计较为繁琐, 故可以采用集中式过流保护电路, 以达到精简和优化电路的效果。

另外, 由于IGBT能够承受一定时间的短路电流, 所承受短路电流的时间与短路电流的大小有关, 短路电流相比IGBT的额定电流越大, IGBT能承受的时间也就越短。故在IGBT短路烧毁前, 保护电路必须快速反应并对其关断, 从而达到保护IGBT可靠工作的目的。

1 过流分析

IGBT的过流情况可以分为两类: 一类是低倍

数 (1.2~1.5倍) 的过载电流; 另一类是高倍数 (高达8~10倍) 的短路电流。

1.1 过载电流保护

原则上, IGBT在过流时的开关和通态特性与其在额定条件下运行时的特性相比并没有什么不同。但由于比较大的负载电流会引起IGBT内较高的损耗, 所以, 为了避免超过最大允许节温, IGBT的过载范围往往会受到限制。这不仅是过载时节温的绝对值, 而且连过载时的温度变化范围都是限制因素。

1.2 短路电流保护

IGBT能承受短路电流的时间很短, 且能承受短路电流的时间与该IGBT的导通饱和压降有关, 它随着饱和导通压降的增加而延长。存在以上关系的原因是由于随着导通饱和压降的降低, IGBT的阻抗也降低, 短路电流同时增大, 短路时的功耗随着电流的平方增大, 从而造成承受短路的时间迅速缩短。

原则上, IGBT都是安全短路器件。换句话说, 它们在一定的条件下可以承受短路电流, 然后被关断, 而器件不会发生损坏。

2 保护电路设计

本文所设计的集中式过流保护电路主要针对矩阵变换器的IGBT。本矩阵变换器的整流级和逆

收稿日期: 2010-01-25

变级选取的IGBT型号分别是三菱公司的CT60AM20和富士公司的1MBH60D-090A。由于在整流级和逆变级IGBT承受的电压和电流有差别，故要选择相应的IGBT来确保矩阵变换器正常稳定的运行。整流级的驱动芯片选择的是落木源公司的TX-KA962。TX-KA962芯片相对于三菱公司的M57962芯片来说，其具有死区时间、软关断速度、故障后再次启动时间可调等优点。

图1所示是矩阵变换器的拓扑结构，这是一个18开关的拓扑结构，它需要18个IGBT和18个二极管。在整流级的三个桥臂上，每个桥臂都由2个双向开关、4个IGBT和4个二极管构成。因此，集中式过流检测就只能在整流级的输入进行，那里为交流信号，可以通过以下电路进行检测。然而，在逆变级，每个桥臂由2个IGBT和2个二极管构成，其集中式过流保护监测也设置在输入环节，即在输入直流母线上进行检测。

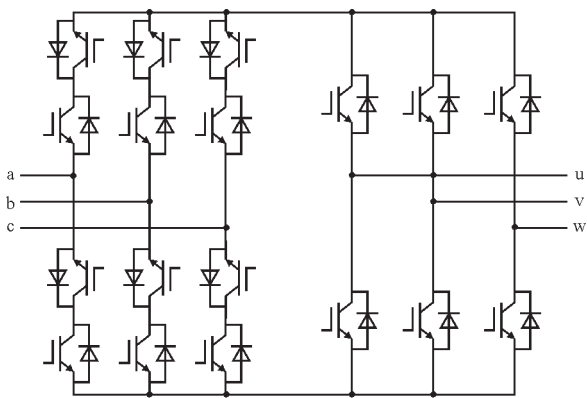


图1 矩阵变换器拓扑结构

在逆变级中，集中式过流保护电路的任务是检测输入直流母线上的电流，而不必对每个IGBT分别进行过流检测保护。当该电流值超过设定的阈值时，系统将封锁整个逆变级IGBT的驱动信号。图2所示为集中式过流保护电路的原理图。该电路将电流检测点设置在直流输入侧，检测元件采用日本HINODE公司的直测式霍尔效应电流传感器HAP8-200/4，可检测直流侧电压的瞬时值。HAP8-200/4需要±15V的供电电源，额定电流为±200 A，饱和电流在450 A以上，额定输出电压为±4 V，di/dt响应时间在10 μs以下。在正常情况下，集中式过电流保护电路的输出（OC）为高电平。而一旦直流母线的电流超过设定的阈值，比较器的输出状态将由高电平变为低电平，

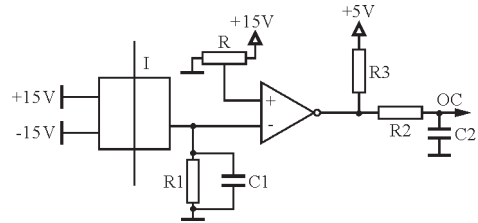


图2 逆变级集中式过流保护电路图

然后经过R₂、C₂的延迟，OC将由高电平变为低电平。这个低电平信号将使封锁电路有效，以封锁整流级桥臂的所有IGBT驱动信号。由R₂、C₂组成的延迟电路可防止封锁电路误操作，该延迟电路也采用了抗干扰措施。

在整流级，集中式电流保护电路的任务是检测输入电流，而不必对每个桥臂上的IGBT进行分别检测。图3所示为整流级集中式过流保护电路原理图。整流级检测点可设置在三项输入端。由于矩阵变换器的输入信号为三相对称正弦信号，这与逆变级检测点的直流母线信号有所不同，故需要采用另一种保护电路。检测元件可采用英国ISOTEK公司的精确电流感应电阻SMV。该感应电阻SMV的阻值可选择1 mΩ，温漂小于30 ppm/°C，功率小于3 W，测量电压范围为交流1000 V，工作温度范围为-55~+140 °C。正弦信号经过精确电流感应电阻检测后，再经过整流桥变化成直流信号，便可进行光耦放大并与设定的阈值电压进行比较。在正常情况下，集中式过流保护电路的输出信号OC为高电平，而一旦整流级发生短路，例如当三相输入信号中任意两相发生短路，则输入端的电流值将会超过设定的阈值，此时比较器的输出状态将由高电平变为低电平，再经过R₂、C₂的延迟，OC将由高电平变为低电平。这个低电平信号将使封锁电路有效，以封锁整流级桥臂的所有IGBT驱动信号使其关断。R₂、C₂组成的延迟电路可防止封锁电路误操作。

矩阵变换器整流级和逆变级的集中式过流保护电路的输出信号OC在正常情况下为高电平，

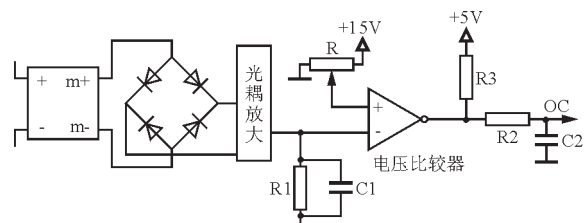


图3 整流级集中式过流保护电路图

当发生短路时，OC由高电平变为低电平并传输给控制器，从而关断整流级或是逆变级的IGBT驱动信号。之后，在等一段时间后，系统复位并重新给IGBT驱动信号。

3 实验结果分析

图4所示是为检测集中式过流保护所设计的实验电路。

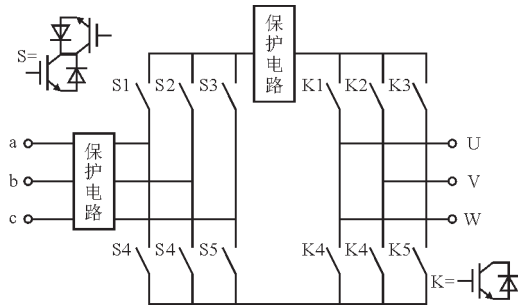


图4 检测实验电路

为了保证电流的上升速率，直流母线均采用铜排进行连接。实验电路连接完成后，首先在整流级进行过流实验，输入a、b、c为三相对称正弦信号，当其中两相短路时，S1和S2同时关断，并给S1和S2一个相同的触发脉冲信号，如图5中的A曲线所示，该脉冲可使其同时导通，并导致ab两相短路，从而使整流级的集中式过流保护电路的检测电流超过参考电流而发出信号，最终关断整流级IGBT的驱动信号。之后，经过一段时间后，系统复位，整流级继续运行。

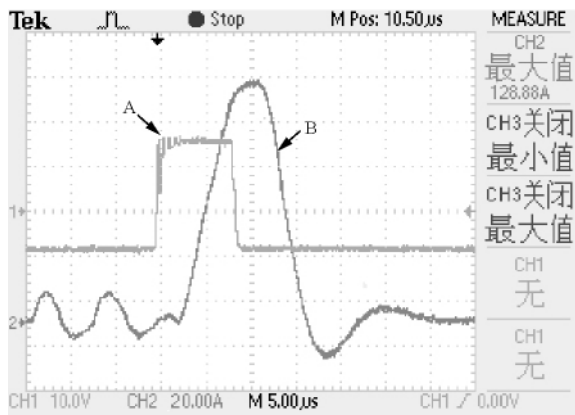


图5 整流级短路试验曲线

逆变级过流实验的输入为直流母线上的信号。当一个桥臂出现直通（例如K1和K2关断），逆变级集中式过流保护电路就会检测到直流母线

信号超过参考值，从而被激活，关断逆变级IGBT的驱动信号。经过一段时间后，系统复位，逆变级继续运行。复位时间的长短与控制器收到OC信号后设定复位时间的大小有关。图6所示为逆变级过流保护的波形。由于给定的触发脉冲信号只有十几微秒，故能防止IGBT在短路电流情况下，集中式过流保护电路发生故障而烧毁。

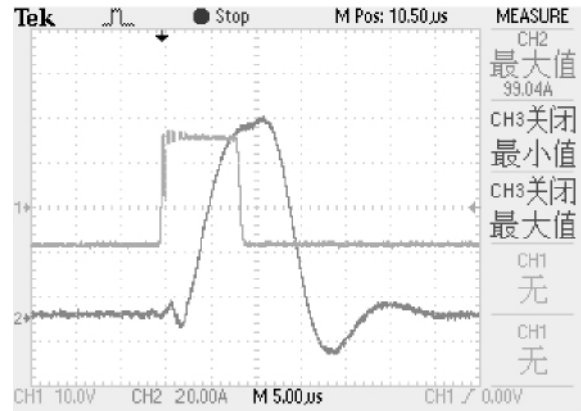


图6 逆变级短路试验曲线

由实验曲线可以看出，在发生短路时，短路电流上升，检测过流保护电路被激活。但在关断IGBT之前，短路电流仍会继续上升，这段时间与检测电路的器件响应时间和集中式过流保护电路中的C2、R2的设定有关。为了防止误操作和响应快速，C2、R2的取值不能太大，也不能太小，通常可取C2=100 pF，R2=10 kΩ。

4 结束语

本文根据矩阵变换器的整流级和逆变级分别设计了基于矩阵变换器IGBT的集中式过流保护电路，并将其检测点分别设置在整流级的三相输入端和逆变级的直流输入母线上。该电路能检测集中式过载电流和短路电流，能保护IGBT的安全，并可节约电路的设计成本与驱动电路板的面积。通过实验比较，充分证明了该集中式过流保护电路的有效性和经济性。

参考文献

- [1] 周志敏, 周纪海, 纪爱华. IGBT和IPM及其应用电路[M]. 北京: 人民邮电出版社, 2006.
- [2] 师睿, 刘志刚, 张刚. 一种IGBT驱动电路及保护的优化和研制[J]. 机械与电子, 2008,(9): 16-19.